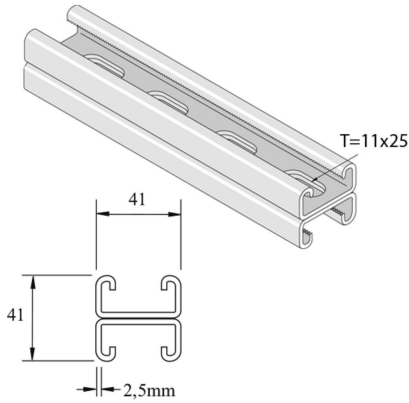


# P3301T10SPP

## Rail de montage



Exec. Std.

Acier Inoxydable 316

| HD | Référence            | ↕<br>mm | ↔<br>mm | →  ←<br>mm | ↔<br>mm | kg/m  | 📦   | Magasin | Unité |
|----|----------------------|---------|---------|------------|---------|-------|-----|---------|-------|
| -  | <b>P3301T10SPP</b>   | 41      | 41      | 2,5        | 6000    | 3,436 | 150 |         | M     |
| -  | <b>P3301T10SPPX3</b> | 41      | 41      | 2,5        | 3000    | 3,530 | 3   |         | M     |

Décapé et passivé. Inox 316.