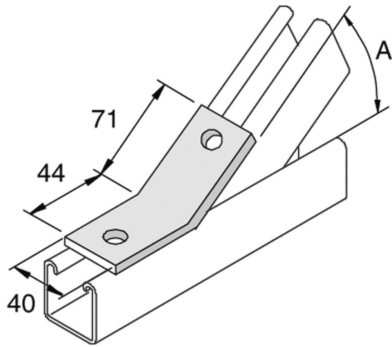


P2095SS

Accessoire de montage incliné 75° 2D14



Exec. Std.

Acier Inoxydable 316

HD	Référence	↕ mm	↔ mm	↔ mm	↔ mm	kg/stk	📦	Magasin	Unité
-	P2095SS		40			0,194	10		STK