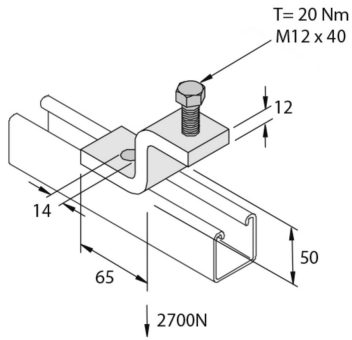


P1983SS
Z50 Griffe



Exec. Std.

Acier Inoxydable 316

HD	Référence	mm	mm	mm	mm	kg/stk	Magasin	Unité
-	P1983SS	50	40			0,389	10	STK