

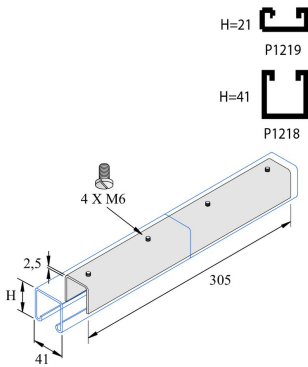
P1218SS

21x2.5 Coupleur de profil

Exec. Std.

Acier Inoxydable 316

HD	Référence	mm	mm	mm	mm	kg/stk	Magasin	Unité
-	P1218SS	41	41	2,5	305	0,566	10	STK



Abbréviation:

- SS = inox