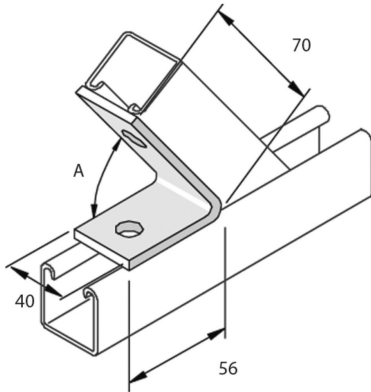


P1186SS

Accessoire de montage incliné 135° 2D14



Exec. Std.

Acier Inoxydable 316

HD	Référence	↕ mm	↔ mm	↔ mm	↔ mm	kg/stk	📦	Magasin	Unité
-	P1186SS					0,194	20		STK

A = 135°