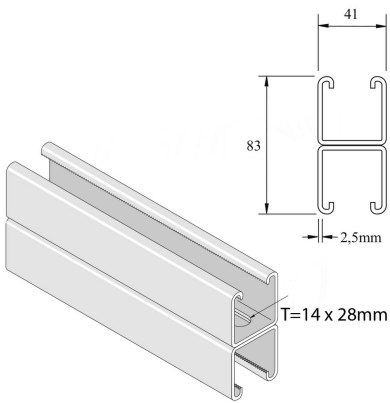


P1001TSP

Rail de montage



Exec. Std.

Acier Inoxydable 316

HD	Référence	↕ mm	↔ mm	→ ← mm	↔ mm	kg/m	📦	Magasin	Unité
-	P1001TSP	83	41	2,5	6000	5,357	150	X	M
-	P1001TSPPX3	82	41	2,5	3000	5,324	3		M

Décapé et passivé. Inox 316.