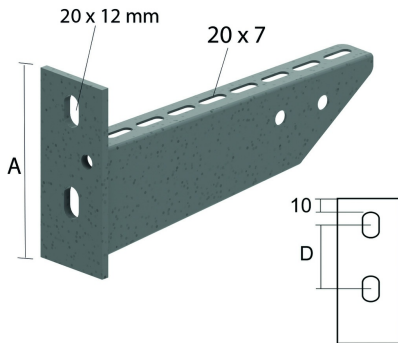


I6WK

Console soudée pour montage mural



Pour fixation directe au mur ou aux pendants.

Exec. Std. Acier Inoxydable 316

| Largeur | Charge Maximale (daN) | A | D |
|---------|-----------------------|-----|----|
| 100 | 360 | 98 | 38 |
| 150 | 300 | 102 | 42 |
| 200 | 240 | 106 | 46 |
| 300 | 250 | 114 | 54 |
| 400 | 260 | 122 | 62 |
| 500 | 220 | 130 | 70 |
| 600 | 180 | 138 | 78 |

| HD | Référence | ↕ mm | ↔ mm | → ← mm | ↔ mm | kg/stk | 📦 | Magasin | Unité |
|----|----------------|---------|---------|------------|---------|--------|----|---------|-------|
| - | I6WK100 | 98 | 117 | | | 0,300 | 24 | X | STK |
| - | I6WK150 | 102 | 167 | | | 0,360 | 24 | X | STK |
| - | I6WK200 | 106 | 217 | | | 0,430 | 12 | X | STK |
| - | I6WK300 | 114 | 317 | | | 0,730 | 12 | X | STK |
| - | I6WK400 | 122 | 417 | | | 0,880 | 6 | X | STK |
| - | I6WK500 | 130 | 517 | | | 1,300 | 6 | X | STK |
| - | I6WK600 | 138 | 617 | | | 1,600 | 6 | X | STK |

Pour fixation sur pendent, commandez les éléments de fixation séparément: plaque taraudée I6PNP10 et vis I6B10.20.
Charge max. (en daN): Répartie uniformément sur toute la largeur.

Décapé et passivé.