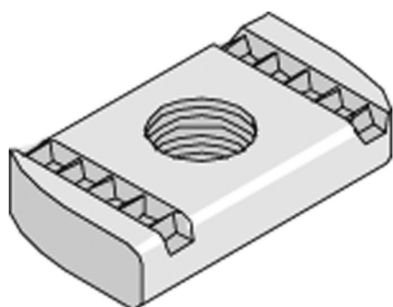



I6PNP**Ecrou coulissant pour profil support**

Exec. Std.

Acier Inoxydable 316

HD	Référence	↕ mm	↔ mm	→ ← mm	↔ mm	kg/stk		Magasin	Unité
-	PNP06SS			M6		0,028	100	X	STK
-	PNP08SS			M8		0,034	100	X	STK
-	PNP10SS			M10		0,038	100	X	STK
-	PNP12ASS			M12		0,038	100	X	STK