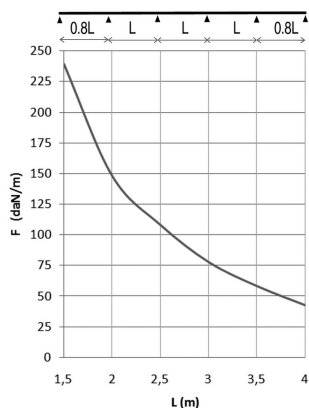
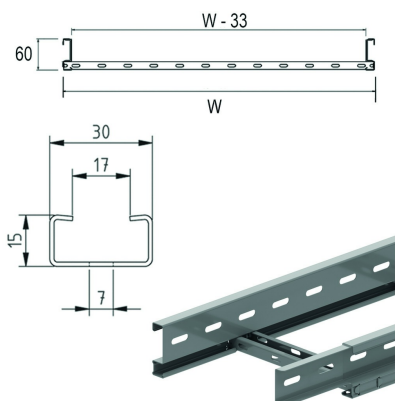


I4KLLI60

Echelle à câbles emboîtable



Longerons: profil en S perforé
Echelons en C perforés 15 x 30

Exec. Std.

Acier Inoxydable 304

HD	Référence	↑ mm	↔ mm	→ ← mm	↔ mm	kg/m	📦	Magasin	Unité
-	I4KLLI60.150	60	150	1	3000	2,110	30		M
-	I4KLLI60.200	60	200	1	3000	2,210	30		M
-	I4KLLI60.300	60	300	1	3000	2,400	30		M
-	I4KLLI60.400	60	400	1	3000	2,590	30		M
-	I4KLLI60.500	60	500	1	3000	2,790	30		M
-	I4KLLI60.600	60	600	1	3000	3,810	30		M

DIAGRAMME DE CHARGE

Ce graphique indique la charge maximale également répartie autorisée pour un soutien de charge multiple. Elles sont conformes à la norme IEC 61537 avec la jonction au milieu de la portée et la travée d'extrémité = 0,8 x la portée.

F = poids de câbles admissible (daN/m)

L = distance entre supports (m)

Déflexion max. (m) = L/100

CARACTERISTIQUES

- maniable et robuste.
- fixation de la cloison I6SLOS35 sur l'échelle à câbles au moyen d'un écrou coulissant I6GM6 et boulon à tête ronde I6RB6.10.
- en cas de coupes d'échelle à câbles, il n'est pas nécessaire de forer des trous de fixation.
- en cas de coupes d'échelle à câbles, il est nécessaire d'accoupler les échelles avec I6KLLKP60 et I6VM6.10.
- pas besoin d'éclisses pour le montage des accessoires.
- échelons perforés pour la fixation idéale des câbles

INFO TECHNIQUE

Longerons en S à bords pliés.

Perforations linéaires.

Echelons en profil C.

Espacement tous les 250 mm par jonction mécanique.

Position des échelons: alternativement.

Décapé et passivé.

A fixer avec:



Boulon et écrou autobloquant
I6VM