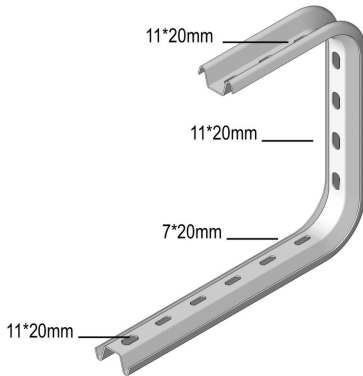


I4COMEGA290

Etrier ouvert



Valable pour montage au plafond ou avec tige filetée I6TIM8 ou I6TIM10.

Exec. Std.

Acier Inoxydable 304

Charge Maximale (daN)	
100	70
150	60
200	60
300	50
400	50

HD	Référence	↕ mm	↔ mm	→ ← mm	↔ mm	kg/stk	📦	Magasin	Unité
-	I4COMEGA290.100	290	145			0,520	12	X	STK
-	I4COMEGA290.150	290	195			0,560	12	X	STK
-	I4COMEGA290.200	290	245			0,620	12	X	STK
-	I4COMEGA290.300	290	345			0,820	6	X	STK
-	I4COMEGA290.400	290	445			0,930	6	X	STK

Fixation du chemin de câbles par I6VM6.20. Pour montage, employez I4VOMEGA pour éviter la déformation du profil.

Décapé et passivé.