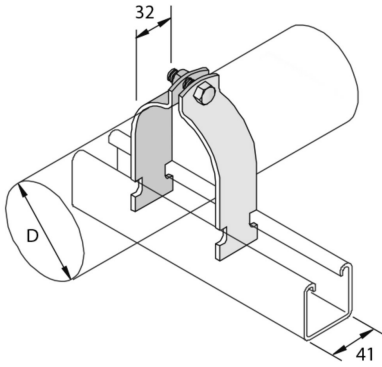


M1108-M1155

Pipe Clamp



		Standard finish		Pre-galvanised					
HD	Reference	↕ mm	↔ mm	→ ← mm	↔ mm	kg/stk	📦	Stock	Unit
-	M1108		8,7 - 10,3			0,030	20		STK
-	M1109		10,3 - 12,7			0,031	20		STK
-	M1110		11,9 - 13,5			0,033	20		STK
-	M1111		13,5 - 14,3			0,034	20		STK
-	M1112		14,3 - 16,7			0,035	20		STK
-	M1113		15,9 - 18,3			0,037	20	X	STK
-	M1114		18,3 - 20,6			0,039	20		STK
-	M1115		19,0 - 21,4			0,040	20	X	STK
-	M1116		21,4 - 25,4			0,042	20	X	STK
-	M1117		25,4 - 27,8			0,045	20	X	STK
-	M1118		27,0 - 30,2			0,048	20	X	STK
-	M1119		30,2 - 33,8			0,052	20	X	STK
-	M1120		31,8 - 35,9			0,052	20	X	STK
-	M1121		34,9 - 39,7			0,057	20	X	STK
-	M1122		39,7 - 42,9			0,061	20	X	STK
-	M1123		42,9 - 46,8			0,064	20		STK
-	M1124		46,8 - 50,8			0,115	20	X	STK
-	M1125		48,4 - 52,4			0,117	20	X	STK
-	M1126		52,4 - 58,7			0,124	10		STK
-	M1127		58,7 - 63,5			0,136	20	X	STK
-	M1128		63,5 - 68,3			0,144	10		STK
-	M1129		68,3 - 73,0			0,152	10		STK
-	M1130		73,0 - 79,4			0,159	10	X	STK
-	M1131		76,2 - 82,6			0,167	10		STK
-	M1132		82,6 - 88,1			0,173	10		STK
-	M1133		88,1 - 95,2			0,182	20	X	STK
-	M1134		95,2 - 100,0			0,196	20		STK
-	M1135		100,0 - 106,4			0,204	20		STK
-	M1136		106,4 - 111,1			0,217	20		STK
-	M1137		111,1 - 120,7			0,225	10	X	STK
-	M1138		120,7 - 129,4			0,173	10		STK
-	M1139		129,4 - 138,1			0,255	10		STK
-	M1140		138,1 - 149,2			0,268	10		STK
-	M1141		149,2 - 161,9			0,292	10		STK
-	M1142		161,9 - 174,6			0,314	20	X	STK
-	M1143		174,6 - 182,6			0,326	20		STK
-	M1144		182,6 - 190,5			0,340	20		STK
-	M1145		190,5 - 203,2			0,356	20		STK
-	M1146		203,2 - 212,7			0,373	20		STK
-	M1147		212,7 - 225,4			0,394	20		STK
-	M1148		225,4 - 238,1			0,418	20		STK
-	M1149		238,1 - 250,8			0,435	20		STK

HD	Reference	↕ mm	↔ mm	→ ← mm	↔ mm	kg/stk	📦	Stock	Unit
-	M1150		250,8 - 263,5			0,456	20		STK
-	M1151		263,5 - 276,2			0,477	20		STK
-	M1152		275,2 - 288,9			0,497	20		STK
-	M1153		288,9 - 301,6			0,522	20		STK
-	M1154		301,6 - 314,3			0,538	10		STK
-	M1155		314,3 - 327,0			0,557	20		STK
-	M1110H		41		32	0,039	20		STK
-	M1116H		41		32	0,044	20		STK
-	M1118H		41		32	0,048	20		STK
-	M1119H		41		32	0,052	20		STK
-	M1125H		41		32	0,117	20		STK
-	M1127H		58,7 - 63,5			0,136	1		STK
-	M1129H		41		32	0,221	20		STK
-	M1130H		41		32	0,159	20		STK
-	M1133H		88,1 - 95,2			0,182	10		STK
-	M1135H		41		32	0,204	20		STK
-	M1136H		106,4 - 111,1			0,217	20		STK
-	M1141H		149,2 - 161,9			0,292	20		STK
-	M1146H		41		32	0,373	20		STK
-	M1147H		212,7 - 225,4			0,394	1		STK
-	M1149H		238,1 - 250,8			0,435	20		STK
-	M1150H		41		32	0,456	20		STK
-	M1151H		41		32	0,477	20		STK
-	M1155H		314,3 - 327,0			0,557	10		STK

Abbreviation:

- ZP = Zinc Plated
- HG = Hot-Dip Galvanised