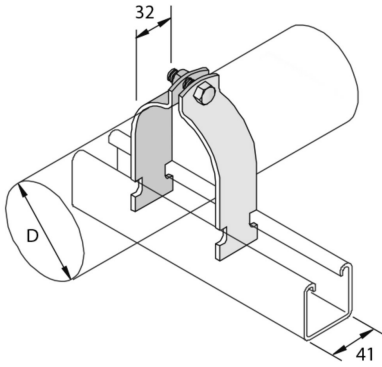


# M1108-M1155

## Pipe Clamp



		Standard finish		Pre-galvanised					
HD	Reference	↕ mm	↔ mm	→  ← mm	↔ mm	kg/stk	📦	Stock	Unit
-	<b>M1108</b>		8,7 - 10,3			0,030	20		STK
-	<b>M1109</b>		10,3 - 12,7			0,031	20		STK
-	<b>M1110</b>		11,9 - 13,5			0,033	20		STK
-	<b>M1111</b>		13,5 - 14,3			0,034	20		STK
-	<b>M1112</b>		14,3 - 16,7			0,035	20		STK
-	<b>M1113</b>		15,9 - 18,3			0,037	20	X	STK
-	<b>M1114</b>		18,3 - 20,6			0,039	20		STK
-	<b>M1115</b>		19,0 - 21,4			0,040	20	X	STK
-	<b>M1116</b>		21,4 - 25,4			0,042	20	X	STK
-	<b>M1117</b>		25,4 - 27,8			0,045	20	X	STK
-	<b>M1118</b>		27,0 - 30,2			0,048	20	X	STK
-	<b>M1119</b>		30,2 - 33,8			0,052	20	X	STK
-	<b>M1120</b>		31,8 - 35,9			0,052	20	X	STK
-	<b>M1121</b>		34,9 - 39,7			0,057	20	X	STK
-	<b>M1122</b>		39,7 - 42,9			0,061	20	X	STK
-	<b>M1123</b>		42,9 - 46,8			0,064	20		STK
-	<b>M1124</b>		46,8 - 50,8			0,115	20	X	STK
-	<b>M1125</b>		48,4 - 52,4			0,117	20	X	STK
-	<b>M1126</b>		52,4 - 58,7			0,124	10		STK
-	<b>M1127</b>		58,7 - 63,5			0,136	20	X	STK
-	<b>M1128</b>		63,5 - 68,3			0,144	10		STK
-	<b>M1129</b>		68,3 - 73,0			0,152	10		STK
-	<b>M1130</b>		73,0 - 79,4			0,159	10	X	STK
-	<b>M1131</b>		76,2 - 82,6			0,167	10		STK
-	<b>M1132</b>		82,6 - 88,1			0,173	10		STK
-	<b>M1133</b>		88,1 - 95,2			0,182	20	X	STK
-	<b>M1134</b>		95,2 - 100,0			0,196	20		STK
-	<b>M1135</b>		100,0 - 106,4			0,204	20		STK
-	<b>M1136</b>		106,4 - 111,1			0,217	20		STK
-	<b>M1137</b>		111,1 - 120,7			0,225	10	X	STK
-	<b>M1138</b>		120,7 - 129,4			0,173	10		STK
-	<b>M1139</b>		129,4 - 138,1			0,255	10		STK
-	<b>M1140</b>		138,1 - 149,2			0,268	10		STK
-	<b>M1141</b>		149,2 - 161,9			0,292	10		STK
-	<b>M1142</b>		161,9 - 174,6			0,314	20	X	STK
-	<b>M1143</b>		174,6 - 182,6			0,326	20		STK
-	<b>M1144</b>		182,6 - 190,5			0,340	20		STK
-	<b>M1145</b>		190,5 - 203,2			0,356	20		STK
-	<b>M1146</b>		203,2 - 212,7			0,373	20		STK
-	<b>M1147</b>		212,7 - 225,4			0,394	20		STK
-	<b>M1148</b>		225,4 - 238,1			0,418	20		STK
-	<b>M1149</b>		238,1 - 250,8			0,435	20		STK

HD	Reference	↕ mm	↔ mm	→  ← mm	↔ mm	kg/stk	📦	Stock	Unit
-	<b>M1150</b>		250,8 - 263,5			0,456	20		STK
-	<b>M1151</b>		263,5 - 276,2			0,477	20		STK
-	<b>M1152</b>		275,2 - 288,9			0,497	20		STK
-	<b>M1153</b>		288,9 - 301,6			0,522	20		STK
-	<b>M1154</b>		301,6 - 314,3			0,538	10		STK
-	<b>M1155</b>		314,3 - 327,0			0,557	20		STK
-	<b>M1110H</b>		41		32	0,039	20		STK
-	<b>M1116H</b>		41		32	0,044	20		STK
-	<b>M1118H</b>		41		32	0,048	20		STK
-	<b>M1119H</b>		41		32	0,052	20		STK
-	<b>M1125H</b>		41		32	0,117	20		STK
-	<b>M1127H</b>		58,7 - 63,5			0,136	1		STK
-	<b>M1129H</b>		41		32	0,221	20		STK
-	<b>M1130H</b>		41		32	0,159	20		STK
-	<b>M1133H</b>		88,1 - 95,2			0,182	10		STK
-	<b>M1135H</b>		41		32	0,204	20		STK
-	<b>M1136H</b>		106,4 - 111,1			0,217	20		STK
-	<b>M1141H</b>		149,2 - 161,9			0,292	20		STK
-	<b>M1146H</b>		41		32	0,373	20		STK
-	<b>M1147H</b>		212,7 - 225,4			0,394	1		STK
-	<b>M1149H</b>		238,1 - 250,8			0,435	20		STK
-	<b>M1150H</b>		41		32	0,456	20		STK
-	<b>M1151H</b>		41		32	0,477	20		STK
-	<b>M1155H</b>		314,3 - 327,0			0,557	10		STK

Abbreviation:

- ZP = Zinc Plated
- HG = Hot-Dip Galvanised