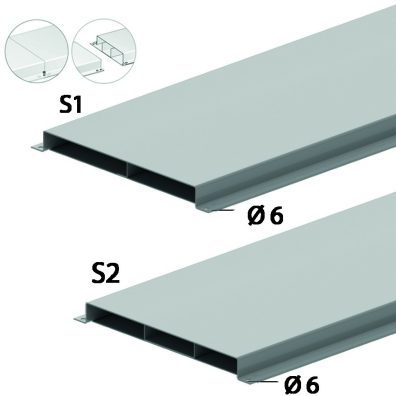


# VGLO48

## Unterflurkanal VGLO



2 oder 3-Züigig.

Standardausführung

Sendzimir verzinkt

HD	Referenz	↑ mm	↔ mm	→  ← mm	↔ mm	kg/m	📦	Lager	Einheit
-	<b>VGLO48.170S1</b>	48	170	0,90	3000	3,800	1		M
-	<b>VGLO48.170S2</b>	48	170	0,90	3000	4,007	1		M
-	<b>VGLO48.250S1</b>	48	250		3000	4,931	201		M
-	<b>VGLO48.250S2</b>	48	250	0,90	3000	5,260	1		M
-	<b>VGLO48.350S1</b>	48	350		3000	6,344	201		M
-	<b>VGLO48.350S2</b>	48	350		3000	6,833	201		M

Geprüft nach EN 50085-2-2.

Insgesamt 16 vorgebohrte Befestigungslöcher je Unterflurkanal.

Für den Potentialausgleich sind keine Zusatzteile erforderlich.

Das Produkt ist patentiert.