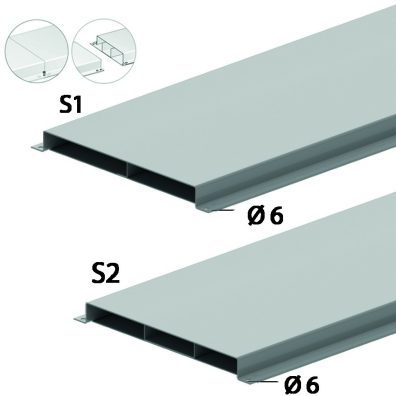


VGLO38

Unterflurkanal VGLO



2 oder 3-Züigig.

Standardausführung

Sendzimir verzinkt

HD	Referenz	↑ mm	↔ mm	→ ← mm	↔ mm	kg/m	📦	Lager	Einheit
-	VGLO38.170S1	38	170	0,90	3000	3,580	1		M
-	VGLO38.170S2	38	170	0,90	3000	3,771	1		M
-	VGLO38.250S1	38	250	0,90	3000	4,711	1		M
-	VGLO38.250S2	38	250	0,90	3000	5,024	1		M
-	VGLO38.350S1	38	350	0,90	3000	6,124	1		M
-	VGLO38.350S2	38	350	0,90	3000	6,597	1		M

Geprüft nach EN 50085-2-2.

Insgesamt 16 vorgebohrte Befestigungslöcher je Unterflurkanal.

Für den Potentialausgleich sind keine Zusatzteile erforderlich.

Das Produkt ist patentiert.