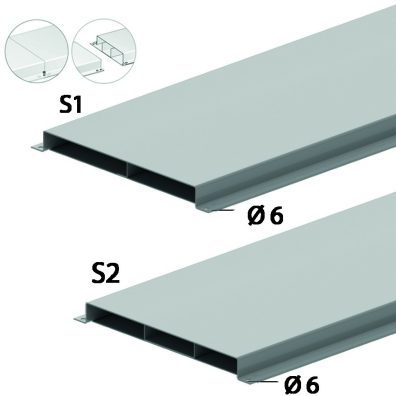


# VGLO28

## Unterflurkanal VGLO



2 oder 3-Züigig.

Standardausführung

Sendzimir verzinkt

HD	Referenz	↑ mm	↔ mm	→  ← mm	↔ mm	kg/m	📦	Lager	Einheit
-	<b>VGLO28.170S1</b>	28	170	0,90	3000	3,361	1		M
-	<b>VGLO28.170S2</b>	28	170	0,90	3000	3,536	1		M
-	<b>VGLO28.250S1</b>	28	250	0,90	3000	4,491	1		M
-	<b>VGLO28.250S2</b>	28	250	0,90	3000	4,789	1		M
-	<b>VGLO28.350S1</b>	28	350	0,90	3000	5,904	1		M
-	<b>VGLO28.350S2</b>	28	350		3000	6,362	201		M

Geprüft nach EN 50085-2-2.

Insgesamt 16 vorgebohrte Befestigungslöcher je Unterflurkanal.  
Für den Potentialausgleich sind keine Zusatzteile erforderlich.