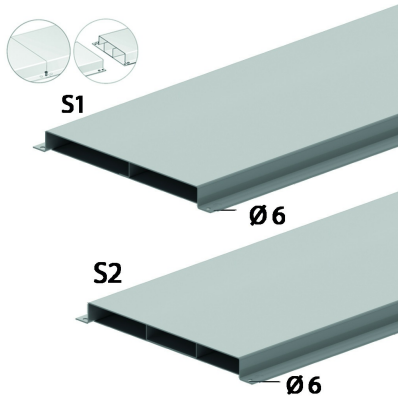


VGLI48

Unterflurkanal leicht integr. Verbinder



2 oder 3-Zügig.

Standardausführung

Sendzimir verzinkt

HD	Referenz	↕ mm	↔ mm	→ ← mm	↔ mm	kg/m	📦	Lager	Einheit
-	VGLI48.170S1	48	170		3000	4,447	150		M
-	VGLI48.170S2	48	170		3000	5,103	150		M
-	VGLI48.250S1	48	250		3000	5,703	150		M
-	VGLI48.250S2	48	250		3000	6,563	150		M
-	VGLI48.250S2.2	48	250		2000	6,563	300		M
-	VGLI48.350S1	48	350		3000	7,273	150		M
-	VGLI48.350S2	48	350		3000	8,400	150		M
-	VGLI48.350S2.2	48	350		2000	8,400	300		M

Geprüft nach EN 50085-2-2.

Insgesamt 16 vorgebohrte Befestigungslöcher je Unterflurkanal.

Für den Potentialausgleich sind keine Zusatzteile erforderlich.

Das Produkt ist patentiert.