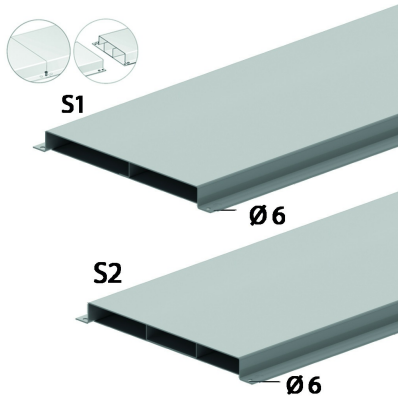


VGLI28

Unterflurkanal leicht integr. Verbinder



2 oder 3-Züigig.

Standardausführung

Sendzimir verzinkt

HD	Referenz	↕ mm	↔ mm	→ ← mm	↔ mm	kg/m	📦	Lager	Einheit
-	VGLI28.170S1	28	170		3000	3,976	150		M
-	VGLI28.170S2	28	170		3000	4,475	150		M
-	VGLI28.250S1	28	250		3000	5,232	150	X	M
-	VGLI28.250S1.2	28	250		2000	5,232	300		M
-	VGLI28.250S2	28	250		3000	5,935	150		M
-	VGLI28.250S2.2	28	250		2000	5,935	300		M
-	VGLI28.350S1	28	350		3000	6,802	150		M
-	VGLI28.350S1.2	28	350		2000	6,802	300		M
-	VGLI28.350S2	28	350		3000	7,772	150	X	M
-	VGLI28.350S2.2	28	350		2000	7,772	300		M

Geprüft nach EN 50085-2-2.

Insgesamt 16 vorgebohrte Befestigungslöcher je Unterflurkanal.

Für den Potentialausgleich sind keine Zusatzteile erforderlich.

Das Produkt ist patentiert.