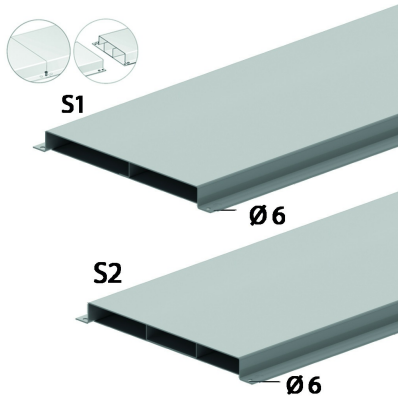


VGI48

Unterflurkanal integrierte Verbinder



2 oder 3-Züigig.

Standardausführung

Sendzimir verzinkt

| HD | Referenz | ↑ mm | ↔ mm | → ← mm | ↔ mm | kg/m | 📦 | Lager | Einheit |
|----|--------------------|---------|---------|------------|---------|--------|-----|-------|---------|
| - | VGI48.170S1 | 48 | 170 | | 3000 | 5,596 | 150 | | M |
| - | VGI48.170S2 | 48 | 170 | | 3000 | 6,252 | 150 | | M |
| - | VGI48.250S1 | 48 | 250 | | 3000 | 7,166 | 150 | | M |
| - | VGI48.250S2 | 48 | 250 | | 3000 | 8,026 | 150 | | M |
| - | VGI48.350S1 | 48 | 350 | | 3000 | 9,128 | 150 | | M |
| - | VGI48.350S2 | 48 | 350 | | 3000 | 10,256 | 150 | | M |

Geprüft nach EN 50085-2-2.

Insgesamt 16 vorgebohrte Befestigungslöcher je Unterflurkanal.

Für den Potentialausgleich sind keine Zusatzteile erforderlich.

Das Produkt ist patentiert.