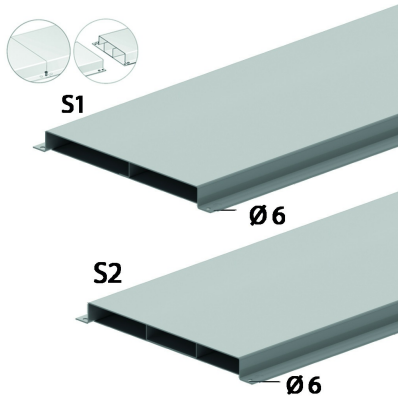


VGI38

Unterflurkanal integrierte Verbinder



2 oder 3-Zügelig.

Standardausführung

Sendzimir verzinkt

HD	Referenz	↑ mm	↔ mm	→ ← mm	↔ mm	kg/m		Lager	Einheit
-	VGI38.170S1	38	170		3000	5,282	150		M
-	VGI38.170S2	38	170		3000	5,860	150		M
-	VGI38.250S1	38	250		3000	6,852	150		M
-	VGI38.250S2	38	250		3000	7,634	150	X	M
-	VGI38.350S1	38	350		3000	8,814	150		M
-	VGI38.350S2	38	350		3000	9,863	150	X	M

Geprüft nach EN 50085-2-2.

Insgesamt 16 vorgebohrte Befestigungslöcher je Unterflurkanal.

Für den Potentialausgleich sind keine Zusatzteile erforderlich.

Das Produkt ist patentiert.