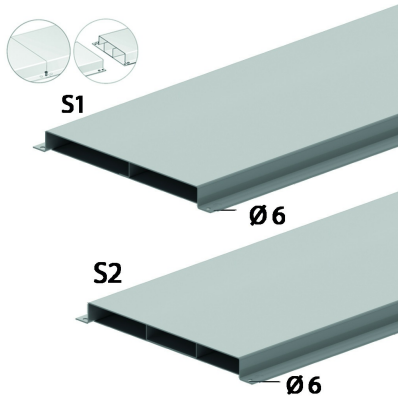


VGI28

Unterflurkanal integrierte Verbinder



2 oder 3-Züigig.

Standardausführung

Sendzimir verzinkt

HD	Referenz	↕ mm	↔ mm	→ ← mm	↔ mm	kg/m	📦	Lager	Einheit
-	VGI28.170S1	28	170		3000	4,968	150		M
-	VGI28.170S2	28	170		3000	5,467	150		M
-	VGI28.250S1	28	250		3000	6,538	150		M
-	VGI28.250S2	28	250		3000	7,241	150		M
-	VGI28.350S1	28	350		3000	8,500	150		M
-	VGI28.350S2	28	350		3000	9,471	150		M

Geprüft nach EN 50085-2-2.

Insgesamt 16 vorgebohrte Befestigungslöcher je Unterflurkanal.

Für den Potentialausgleich sind keine Zusatzteile erforderlich.

Das Produkt ist patentiert.