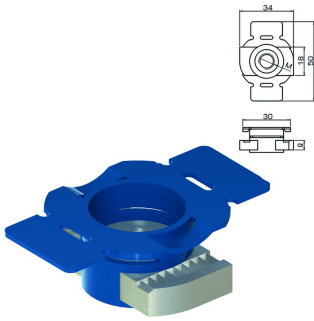


PNK

Gleitmutter mit PVC-Halter



		Standardausführung		Elektrolytisch verzinkt					
HD	Referenz	↕ mm	↔ mm	→ ← mm	↔ mm	kg/stk	📦	Lager	Einheit
-	PNK08	50	34	6		0,020	25		STK
-	PNK10	50	34	6		0,020	50		STK
-	PNK12	50	34	8		0,030	25		STK