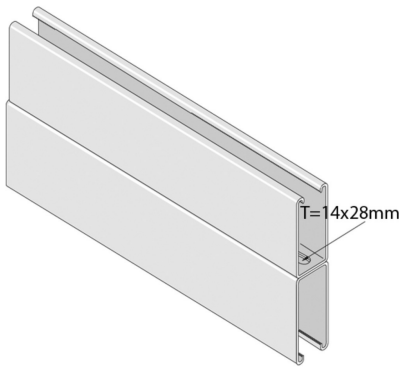


P5501T

Befestigungsprofil doppelseitig H124 gelocht M12



Standardausführung		Senzimir verzinkt							
HD	Referenz	↕ mm	↔ mm	→ ← mm	↔ mm	kg/m	📦	Lager	Einheit
-	P5001TPG	124	41	2,5	6000	8,497	6		M
-	P5501TH	124	41	2,5	6000	7,210	6		M
-	P5501TPG	124	41	2,5	6000	6,990	6	X	M

- Abkürzung:
 - ZP = Verzinkt
 - HG = Tauchfeuerverzinkt