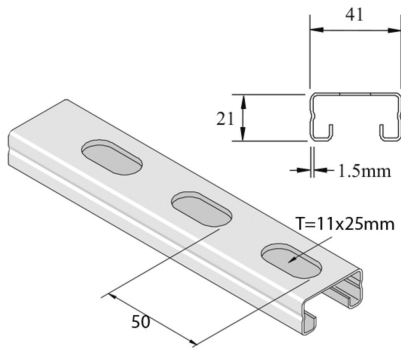


P4000T10

Befestigungsprofil H21 gelocht M10



Standardausführung

Sendzimir verzinkt

HD	Referenz	↕ mm	↔ mm	→ ← mm	↔ mm	kg/m	📦	Lager	Einheit
-	P4000T10	21	41	1,5	6000	1,103	6	X	M
-	P4000T10X2	21	41	1,5	2000	1,103	2	X	M
-	P4000T10X3	21	41	1,5	3000	1,160	3	X	M

Abkürzung:
- ZP = Verzinkt