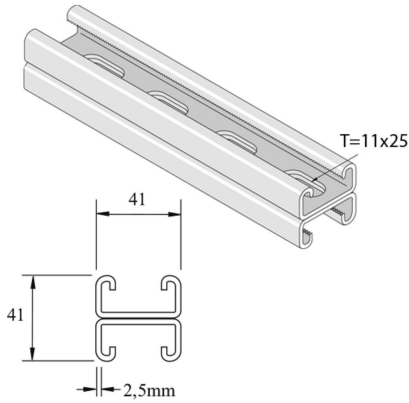


# P3301T10

## Befestigungsprofil doppelseitig H41 gelocht M10



Standardausführung		Schwarzer Stahl							
HD Referenz		↕ mm	↔ mm	→  ← mm	↔ mm	kg/m	📦	Lager	Einheit
-	<b>P3301T10P</b>	41	41	2,5	6000	3,590	150		M
-	<b>P3301T10PG</b>	41	41	2,5	6000	3,422	6	X	M
-	<b>P3301T10DF</b>	41	41	2,5	6000	3,530	6	X	M
-	<b>P3301T10PGX3</b>	41	41	2,5	3000	3,422	3	X	M
-	<b>P3301T10HX3</b>	41	41	2,5	3000	3,530	75		M

- Abkürzung:
- ZP = Verzinkt
  - HG = Tauchfeuerverzinkt
  - DF = Defender