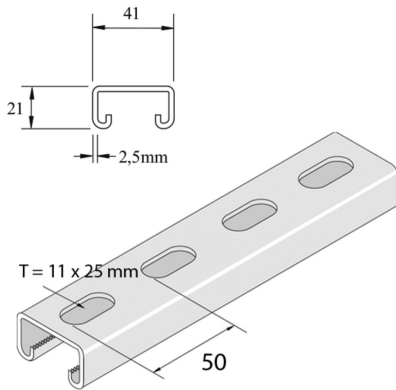


# P3300T10

## Befestigungsprofil H21 gelocht M10



Standardausführung		Sendzimir verzinkt							
HD	Referenz	↑ mm	↔ mm	→  ← mm	↔ mm	kg/m	📦	Lager	Einheit
-	<b>P3300TP10</b>	21	41	2,5	6000	1,680	6	X	M
-	<b>P3300T10</b>	21	41	2,5	6000	1,706	6	X	M
-	<b>P3300T10DF</b>	21	41	2,5	6000	1,706	6		M
-	<b>P3300TP10X3</b>	21	41	2,5	3000	1,679	3		M
-	<b>P3300T10X3</b>	21	41	2,5	3000	1,760	3	X	M
-	<b>P3300T10X2000</b>	21	41	2,5	2000	1,570	2	X	M
-	<b>P3300T10DFX3</b>	21	41	2,5	3000	1,706	3		M
-	<b>P3300TH10X3</b>	21	41	2,5	3000	1,760	3	X	M

Abkürzung:

- PO = Unbehandelt
- ZP = Verzinkt
- HG = Tauchfeuerverzinkt
- DF = Defender