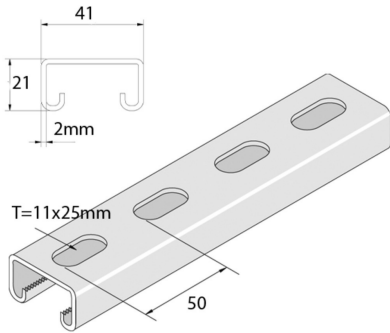


# P3100T10

## Befestigungsprofil H21 gelocht M10



Standardausführung

Sendzimir verzinkt

HD	Referenz	↕ mm	↔ mm	→  ← mm	↔ mm	kg/m	📦	Lager	Einheit
-	<b>P3100T10</b>	21	41	2	6000	1,531	6	X	M
-	<b>P3100TH10</b>	21	41	2	6000	1,531	6		M
-	<b>P3100T10X2</b>	21	41	2	3000	1,531	2	X	M
-	<b>P3100T10X3</b>	21	41	2	3000	1,408	3	X	M

Abkürzung:

- PO = Unbehandelt
- ZP = Verzinkt
- HG = Tauchfeuerverzinkt