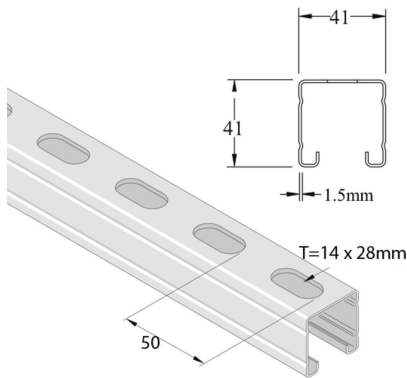


# P2000T

## Befestigungsprofil H41 gelocht M12



Standardausführung

Schwarzer Stahl

HD	Referenz	↕ mm	↔ mm	→  ← mm	↔ mm	kg/m	📦	Lager	Einheit
-	<b>P2000TP</b>	41	41	1,5	6000	1,593	300		M
-	<b>P2000TPX3</b>	41	41	1,5	3000	1,593	150		M
-	<b>P2000T</b>	41	41	1,5	6000	1,635	6	X	M
-	<b>P2000TH</b>	41	41	1,5	6000	1,720	900		M
-	<b>P2000TX3</b>	41	41	1,5	3000	1,720	3		M
-	<b>P2000THX3</b>	41	41	1,5	3000	1,720	900		M

Abkürzung:  
- ZP = Verzinkt