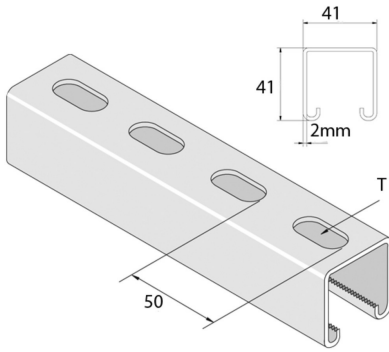


# P1100T

## Befestigungsprofil H41 gelocht M12



### Standardausführung

### Sendzimir verzinkt

HD	Referenz	↕ mm	↔ mm	→  ← mm	↔ mm	kg/m	📦	Lager	Einheit
-	<b>P1100T</b>	41	41	2	6000	2,110	6	X	M
-	<b>P1100TH</b>	41	41	2	6000	2,110	6	X	M
-	<b>P1100TX3</b>	41	41	2	3000	2,184	3	X	M

### Abkürzung:

- ZP = Verzinkt
- HG = Tauchfeuerverzinkt