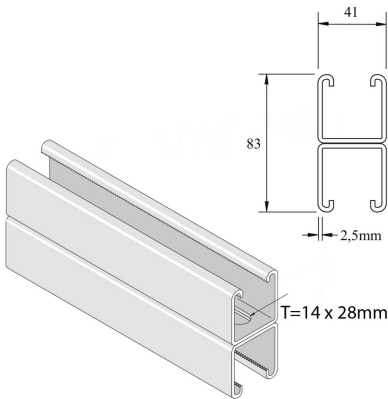


P1001T

Befestigungsprofil doppelseitig H83 gelocht M12



Standardausführung

Sendzimir verzinkt

| HD | Referenz | ↕ mm | ↔ mm | → ← mm | ↔ mm | kg/m | 📦 | Lager | Einheit |
|----|-------------------|---------|---------|------------|---------|-------|---|-------|---------|
| - | P1001TP | 83 | 41 | 2,5 | 6000 | 5,220 | 6 | X | M |
| - | P1001TPG | 83 | 41 | 2,5 | 6000 | 5,303 | 6 | X | M |
| - | P1001TDF | 83 | 41 | 2,5 | 6000 | 5,303 | 6 | | M |
| - | P1001TPGX3 | 83 | 41 | 2,5 | 3000 | 5,303 | 3 | X | M |
| - | P1001TDFX3 | 83 | 41 | 2,5 | 3000 | 5,303 | 3 | | M |

Abkürzung:

- PO = Unbehandelt
- ZP = Verzinkt
- HG = Tauchfeuerverzinkt
- DF = Defender