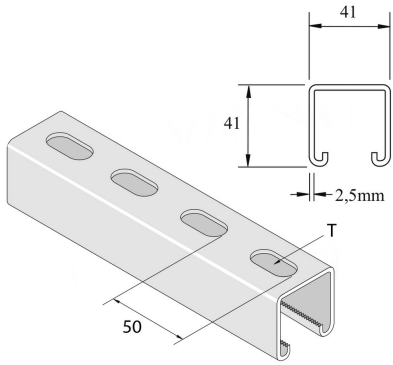


P1000T10

Befestigungsprofil H41 gelocht M12



Standardausführung

Sendzimir verzinkt

HD	Referenz	↕ mm	↔ mm	→ ← mm	↔ mm	kg/m	📦	Lager	Einheit
-	P1000T10X3	41	41	2,5	3000	2,685	3		M

T = 25x11mm

Abkürzung:

- PO = Unbehandelt
- ZP = Verzinkt
- HG = Tauchfeuerverzinkt
- DF = Defender