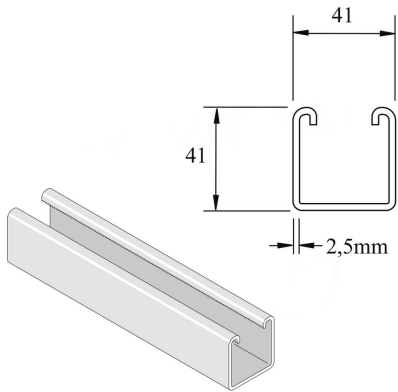


# P1000

## Befestigungsprofil H41



Standardausführung

Sendzimir verzinkt

HD	Referenz	↕ mm	↔ mm	→  ← mm	↔ mm	kg/m	📦	Lager	Einheit
-	<b>P1000P</b>	41	41	2,5	6000	2,880	6	X	M
-	<b>P1000</b>	41	41	2,5	6000	2,880	6	X	M
-	<b>P1000DF</b>	41	41	2,5	6000	2,880	6	X	M
-	<b>P1000PX3</b>	41	41	2,5	3000	2,880	3		M
-	<b>P1000X3</b>	41	41	2,5	3000	2,880	3	X	M
-	<b>P1000HX3000</b>	41	41	2,5	3000	2,880	3		M

Abkürzung:

- PO = Unbehandelt
- ZP = Verzinkt
- HG = Tauchfeuerverzinkt
- DF = Defender