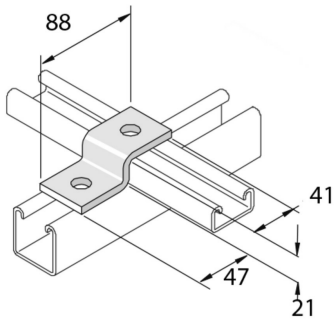


# P4045

## Z21 Bügel Befestigungsprofil 2D14



Standardausführung		Tauchfeuerverzinkt							
HD	Referenz	↕ mm	↔ mm	→  ← mm	↔ mm	kg/stk	📦	Lager	Einheit
-	<b>P4045</b>	21			88	0,160	20	X	STK

Abkürzung:  
 - HG = Tauchfeuerverzinkt