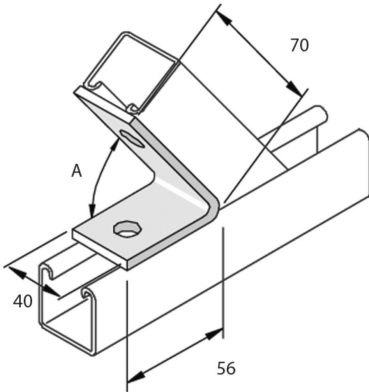


# P2106

## Winkelhalterung 75° 2D14



Standardausführung		Tauchfeuerverzinkt							
HD	Referenz	↕ mm	↔ mm	→  ← mm	↔ mm	kg/stk	📦	Lager	Einheit
-	<b>P2106</b>					0,188	10		STK

A = 75°

Abkürzung:

- HG = Tauchfeuerverzinkt