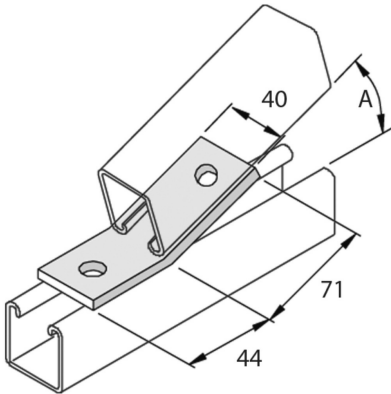


P2101
Winkelhalterung 30° 2D14



Standardausführung		Tauchfeuerverzinkt							
HD	Referenz	↕ mm	↔ mm	→ ← mm	↔ mm	kg/stk	📦	Lager	Einheit
-	P2101					0,188	10		STK

A = 30°

Abkürzung:

- HG = Tauchfeuerverzinkt