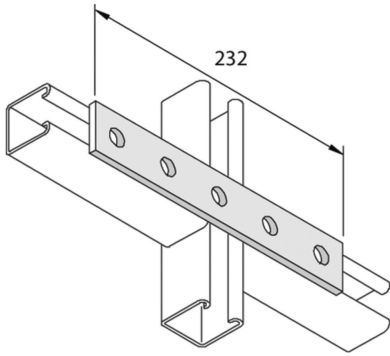


P1941
Flachbügel 5D14



| Standardausführung | | Tauchfeuerverzinkt | | | | | | | |
|--------------------|--------------|--------------------|---------|------------|---------|--------|----|-------|---------|
| HD | Referenz | ↕ mm | ↔ mm | → ← mm | ↔ mm | kg/stk | 📦 | Lager | Einheit |
| - | P1941 | | 40 | | 232 | 0,364 | 20 | X | STK |

Abkürzung:
 - HG = Tauchfeuerverzinkt