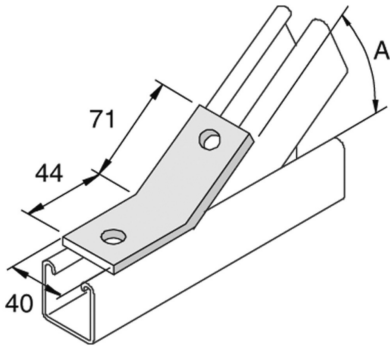


# P1546

## Winkelhalterung 45° 2D14



Standardausführung		Tauchfeuerverzinkt							
HD	Referenz	↕ mm	↔ mm	→  ← mm	↔ mm	kg/stk	📦	Lager	Einheit
-	<b>P1546</b>		40			0,188	10	X	STK

A = 45°

Abkürzung:

- HG = Tauchfeuerverzinkt