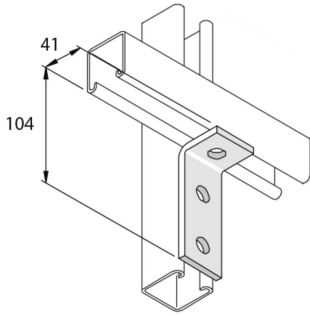


P1326

Winkelhalterung 90 ° L 2D14



Standardausführung		Tauchfeuerverzinkt							
HD	Referenz	↕ mm	↔ mm	→ ← mm	↔ mm	kg/stk	📦	Lager	Einheit
-	P1326	41	40		104	0,213	20	X	STK

Abkürzung:
 - HG = Tauchfeuerverzinkt