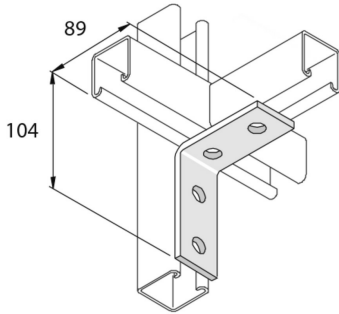


P1325

Winkelhalterung 90 ° L 4D14



Standardausführung		Tauchfeuerverzinkt							
HD	Referenz	↕ mm	↔ mm	→ ← mm	↔ mm	kg/stk	📦	Lager	Einheit
-	P1325	89	40		104	0,288	25	X	STK
-	P1325DF	89	40		104	0,375	25	X	STK

Abkürzung:
 - HG = Tauchfeuerverzinkt