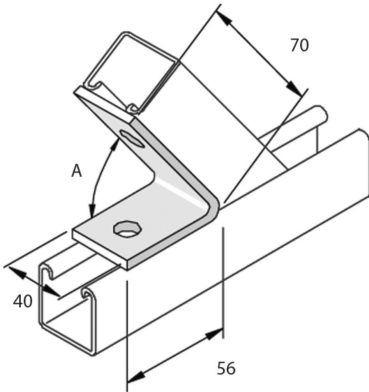


# P1186

## Winkelhalterung 45° 2D14



Standardausführung

Tauchfeuerverzinkt

HD	Referenz	↕ mm	↔ mm	→  ← mm	↔ mm	kg/stk	📦	Lager	Einheit
-	<b>P1186</b>		40		56	0,188	20	X	STK

A = 45°

Abkürzung:

- HG = Tauchfeuerverzinkt