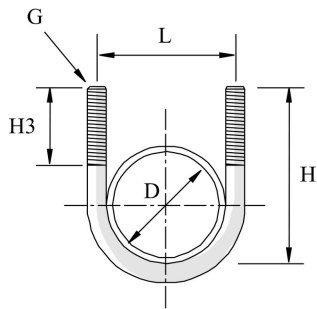


**P170**  
**Lange U-Bolzen**



Standardausführung		Elektrolytisch verzinkt							
HD	Referenz	↕ mm	↔ mm	→  ← mm	↔ mm	kg/stk	📦	Lager	Einheit
-	<b>170003402</b>	41		M6	41	0,030	100		STK
-	<b>170003412</b>	41		M8	41	0,050	100		STK
-	<b>170003422</b>	46		M10	46	0,070	100		STK
-	<b>170004212</b>	52		M8	52	0,070	100		STK
-	<b>170004222</b>	54		M10	54	0,080	100		STK
-	<b>170004812</b>	57		M8	57	0,080	100		STK
-	<b>170004822</b>	59		M10	59	0,090	100		STK
-	<b>170006012</b>	71		M8	71	0,090	100		STK
-	<b>170006022</b>	73		M10	73	0,110	100		STK
-	<b>170006032</b>	75		M12	75	0,160	100		STK
-	<b>170007622</b>	89		M10	89	0,120	100		STK
-	<b>170008922</b>	100		M10	100	0,150	50		STK
-	<b>170008932</b>	102		M12	102	0,200	50		STK
-	<b>170011432</b>	126		M12	126	0,270	50		STK
-	<b>170013932</b>	156		M12	156	0,300	25		STK
-	<b>170016832</b>	182		M12	182	0,330	25		STK

Abkürzung:  
- ZP = Verzinkt