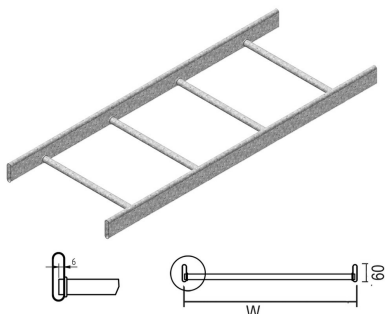


# HDKSR60

## Kabelleiter DAVID runde Sprossen



Ovales Rohrprofil  
runde Sprossen

Standardausführung		Tauchfeuerverzinkt							
HD	Referenz	↑ mm	↔ mm	→  ← mm	↔ mm	kg/m	📦	Lager	Einheit
-	<b>HDKSR60.200</b>	60	200		6000	2,700	60		M
-	<b>HDKSR60.300</b>	60	300		6000	2,940	60		M
-	<b>HDKSR60.400</b>	60	400		6000	3,180	60		M
-	<b>HDKSR60.500</b>	60	500		6000	3,430	60		M
-	<b>HDKSR60.600</b>	60	600		6000	3,670	60		M

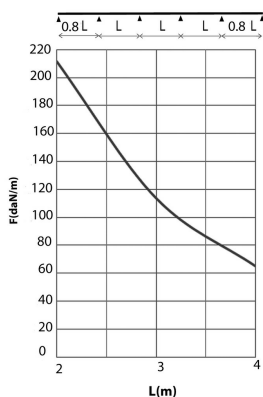
### BELASTUNGSDIAGRAMM

Diese Grafik gibt die maximal zulässige, gleichmäßig verteilte horizontale Belastung für mehrfache Belastungsunterstützung an. Sie erfüllen die Norm IEC 61537 par 10.3.3 Test Typ III mit Verbindung auf 1/5 des Unterstützungsabstands.

F = zulässige Kabelbelastung (daN/m)

L = Stützabstand (m)

Max. Durchbiegung (m) = L/100



### CHARAKTERISTIK

- gute Kühlung der Kabel
- leicht und stark
- abgerundete Ecken
- Kabelbeschädigung ist ausgeschlossen
- Rechteckiges Rohrprofil
- Staubansammlung ausgeschlossen

### TECHNISCHE AUSKÜNFTE

Die Längsholme sind aus ovalen Röhren mit Querschnitt 60 mm x 15 mm angefertigt. Die Sprossen aus rundem Rohr mit Querschnitt 19 mm sind mit zweifachen Schenkeln alle 250 mm in den Längsholmen befestigt.